

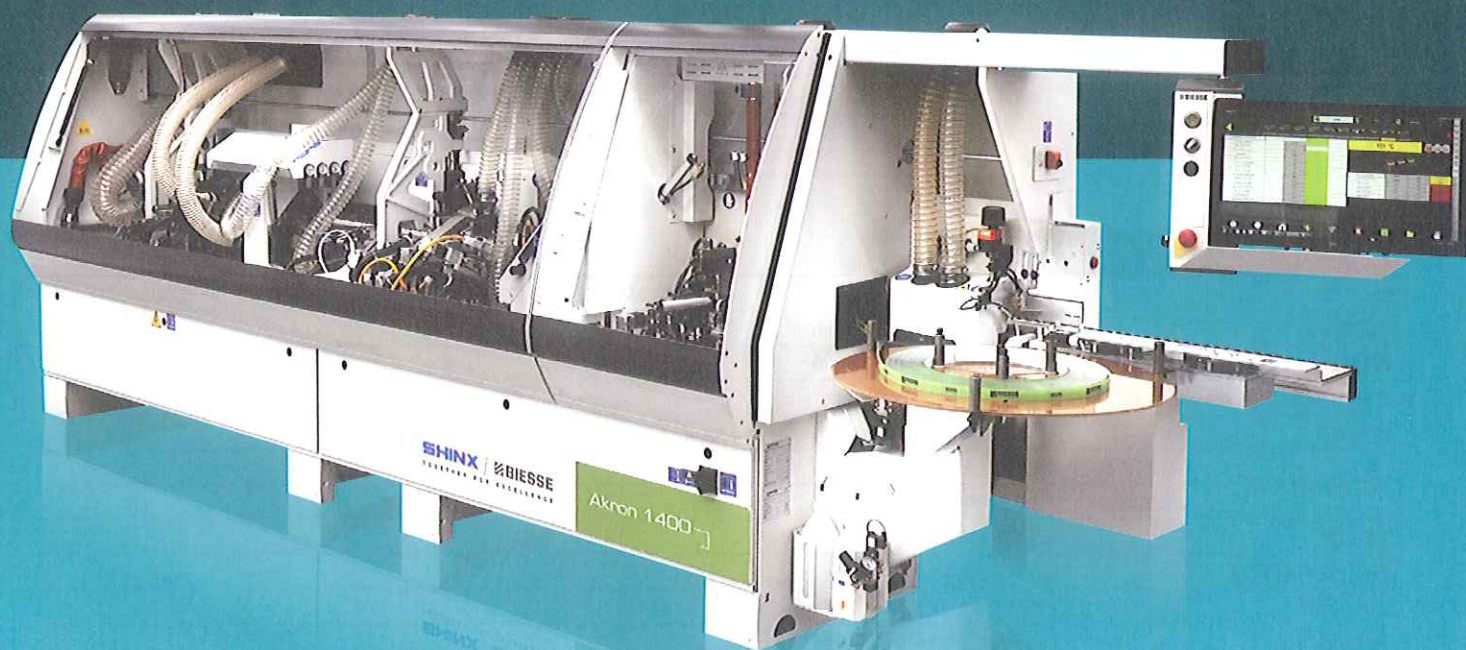
縁貼り加工を研究、追求し設計されたベストセラーモデル。

Akron 1400

縁貼機〈エッジバンダー〉

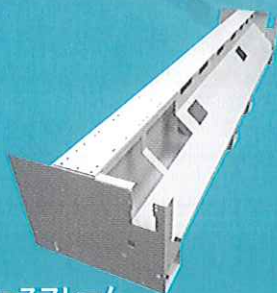
Akron 1400シリーズはパネルの木口に縁材を貼りつける機械です。

縁貼りのための理想的なユニット構成で様々な縁貼り加工に対応可能です。



サーボモータ

各ユニットにはサーボモータを搭載可能です。最適な加工を行うために0.01mm単位で各サーボ軸の位置が調整可能で、セットアップ時間を大幅に短縮できます。



ベースフレーム

各ユニットは強固なベースフレームに固定されているため、高い安定性と加工精度を発揮します。



日本語対応操作パネル

タッチパネル操作で最新のインターフェイスを搭載し、加工調整時は選択されたユニット毎にイラストが表示され、直観的な操作が可能です。日本語にも対応しているため抜群の操作性です。

最新の情報は
こちらから

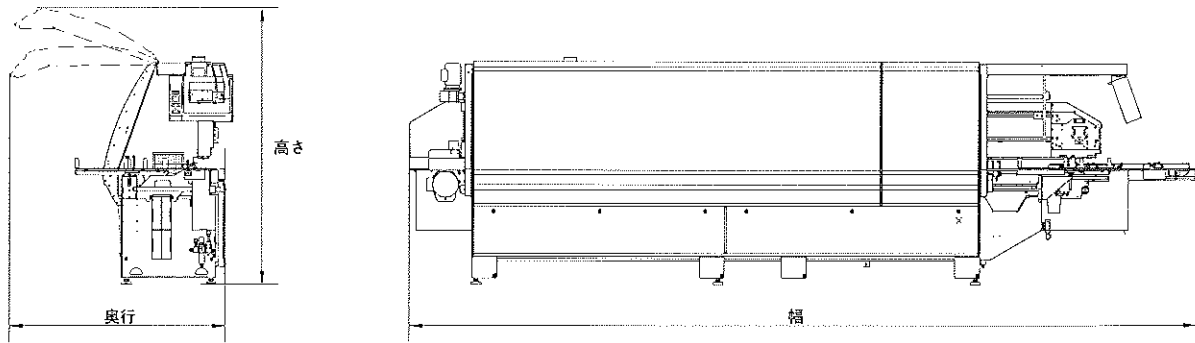




Akron 1400シリーズ

縁貼機
(エッジバンダー)

外観寸法図



Akron 1400シリーズ仕様例

型 式		Akron 1440(ベルト送材)	Akron 1440(ローラー送材)	Akron 1430(ローラー送材)
加工材高さ		(最小)10mm/(最大)60mm		
縁材高さ		(最小)14mm/(最大)64mm		
ロール縁材厚		(最小)0.4mm/(最大)3mm		
木縁材厚		(最大)12mm		
最小パネルサイズ	長さ140mm	【長さ】140mm×【幅】85mm		
	長さ250mm	【長さ】250mm×【幅】50mm		
送り速度		最大18m/min		
各ユニットの集塵口径		φ100mm		
エア接続		0.7Mpa		
動作電圧		220V/50Hz-60Hz 3相+ニュートラル		
グレーボット容量		約2kg		
機械寸法(幅×奥行×高さ)		6,009mm×1,640mm×2,080mm	5,474mm×1,640mm×2,080mm	4,460mm×1,640mm×2,080mm

注1) 機械操作中の材料の転倒、飛散による人身事故については、当社は一切の責任をおいしません。
注3) 機械後部の立ち入りは大変危険です。立入禁止エリアを設置してください。

注2) 使用刃物は、一切付属しておりません。
注4) 本仕様および外観形状については、予告なく変更する場合がありますのでご了承ください。

ものづくりの未来を考える。



本 社 〒421-0211 静岡県焼津市吉永125番地
TEL(054)662-1711/FAX(054)662-1766

最新の情報は
こちらから



QRコードを読み込めない場合は、
<http://www.shinx.co.jp> よりアクセスしてください。

※ 掲載されている情報は、2019年1月現在のものです。