

# SHINX

木工  
加工機

切る・削る  
彫る・穴空け

ミドルクラスとして世界初の5軸ユニバーサルヘッド搭載。  
多彩な加工に対応する専用の自動プロを装備。

## ZXH

5軸制御ルーター〈NCルーター〉



垂直ルーター加工



水平ルーター加工



傾斜ルーター加工



垂直鋸加工

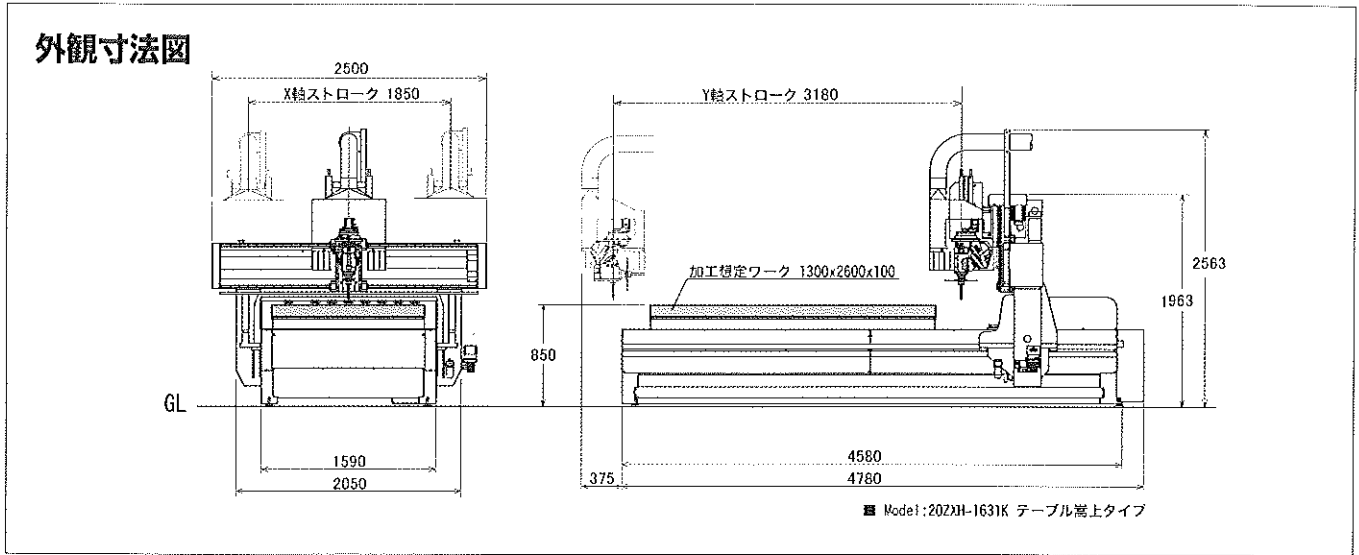
普及クラスのNCマシンとして、世界初の5軸ユニバーサルヘッドを搭載。  
垂直・水平さらには傾斜方向の加工を自在に行う多彩性を備えております。  
専用の自動プログラム作成ソフトを搭載しており、誰でも簡単に加工データを作成することができます。  
多様な形状、多種の大きさの加工材に適切に対応するため、フラットテーブルと嵩上テーブルの2タイプを用意しました。

最新情報は  
こちらから





# ZXH 5軸制御ルータ (NCルータ)



## ZXH仕様例

|               |   |                               |
|---------------|---|-------------------------------|
| 機械名称          | ユニバーサルヘッド5軸制御NCマシン                          |                               |
| 機械型式          | ZXH-1631F(テーブルフラットタイプ)                      | ZXH-1631K(テーブル嵩上タイプ)          |
| テーブル寸法(幅×奥行)  | 1,600mm×3,100mm                             | 1,300mm×2,600mm               |
| テーブル高さ        | 750mm                                       | 850mm                         |
| 主軸移動量         | X軸:1,850mm・Y軸:3,180mm・Z軸:400mm              |                               |
| 最大送り速度        | X軸・Y軸:20m/min Z軸:10m/min                    |                               |
| 主 軸           | モータ容量                                       | 8.5kW ユニバーサルヘッド(HITECO社製)ATC軸 |
|               | 回転速度  | 3,000~24,000min <sup>-1</sup> |
| ツールホルダ        | HSK63F(最大取付工具:ルータφ25mm×刃物長130mm/専用丸鋸φ303mm) |                               |
| 制御装置          | SNC-USB-LAN5 同時5軸制御システム ※1)                 |                               |
| 同時制御軸数        | 5(X軸・Y軸・Z軸・A軸・B軸)                           |                               |
| 機械寸法(幅×奥行×高さ) | 2,500mm×4,780mm×2,563mm                     |                               |
| 機械質量          | 2,700kg                                     |                               |

### ■ 標準装備(SNC-USB-LAN5制御システム)

- ・ATC装置(取置き:ルータ軸×7/鏡軸×1)(取置きルータ用 7個・鏡用 1個)
- ・Y軸オイルミスト式自動給油装置
- ・ブレーカ
- ・割出5軸加工自動プログラム
- ・X軸/Z軸グリス式自動給油装置
- ・手動パルス発生器(テバ)
- ・独立式3点スイッチ(起動・吸着・非常停止)真空計付:スタンド式
- ・ヒートエクスチェンジャ(主軸冷却装置)
- ・吸着用プロワー(7.5kW)

※1)「FANUC OIMF」「FANUC 311MB5」制御システムを選択することができます。

注1) 機械操作中の材料の転倒、飛散による人身事故については、当社は一切の責任をおいせん。  
注3) 機械後部の立ち入りは大変危険です。立入禁止エリアを設置してください。

注2) 使用刃物は、一切付属しておりません。  
注4) 本仕様および外観形状については、予告なく変更する場合がありますのでご了承ください。

ものづくりの未来を考える。



本社 〒421-0211 静岡県焼津市吉永125番地  
TEL(054)662-1711 / FAX(054)662-1766

最新の情報は  
こちらから



QRコードを読み込めない場合は、  
<http://www.shinx.co.jp> よりアクセスしてください。

※ 掲載されている情報は、2019年1月現在のものです。

