

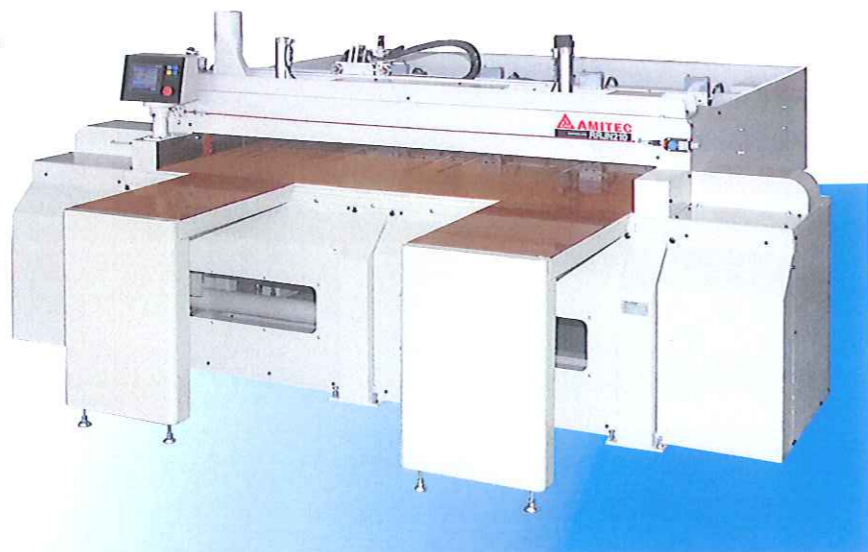
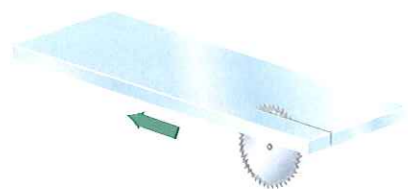
切る

樹脂切断用ランニングソー RRJN210

高精度 高剛性

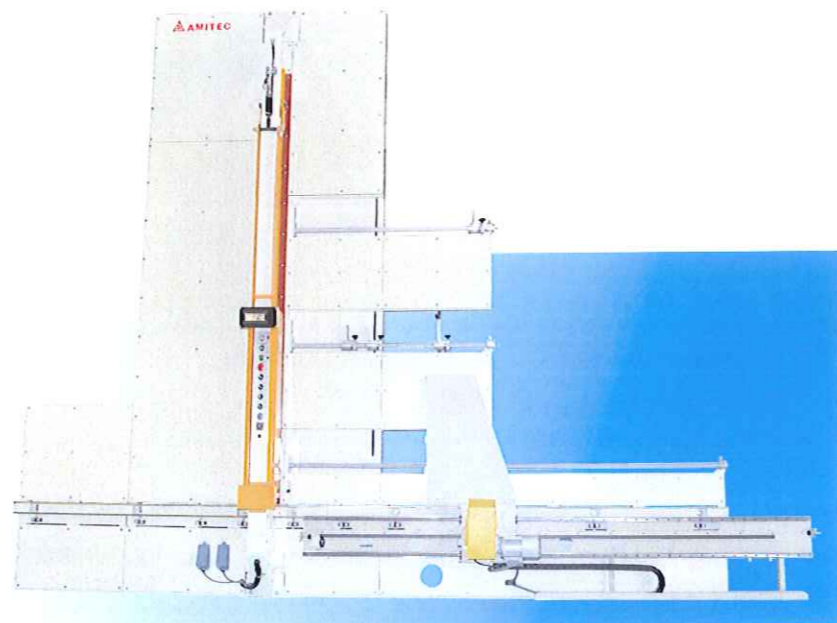
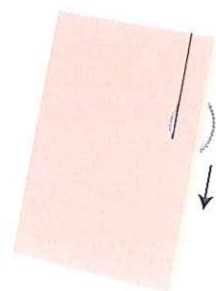
薄物対応。コストパフォーマンスタイプ！

剛性に優れた高品質な
フレーム構造で抜群の耐久性。



パネルソー PPAシリーズ

安全性、操作性、切断精度を
追求したパネルソー。



アミテック株式会社

アミテック、イイダ・グループ
本社/名古屋市瑞穂区内浜町31-25 ☎467-8580
PHONE 052-822-7161(代表) FAX 052-821-8845
小牧工場PHONE 0568-41-1860
元壇ショールーム PHONE 052-611-7079
仙台営業所 PHONE 022-353-3650 FAX 022-354-5475
大阪営業所 PHONE 072-937-3931 FAX 072-937-3934
<http://www.amitec.co.jp> E-mail: info@amitec.co.jp

ISO9001
認定取得企業



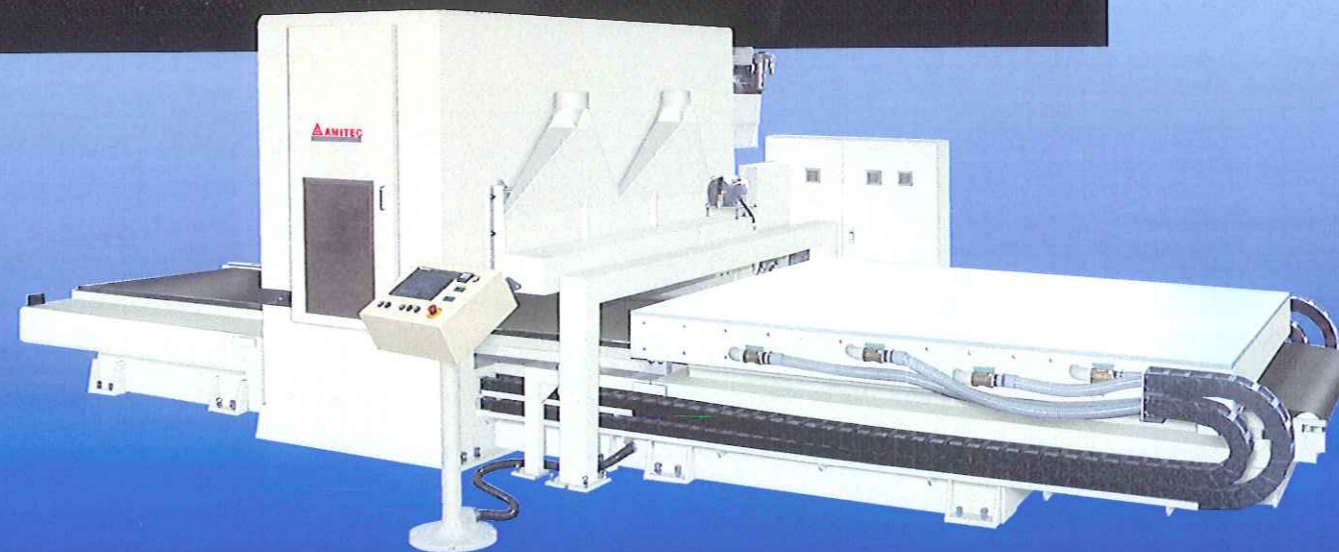
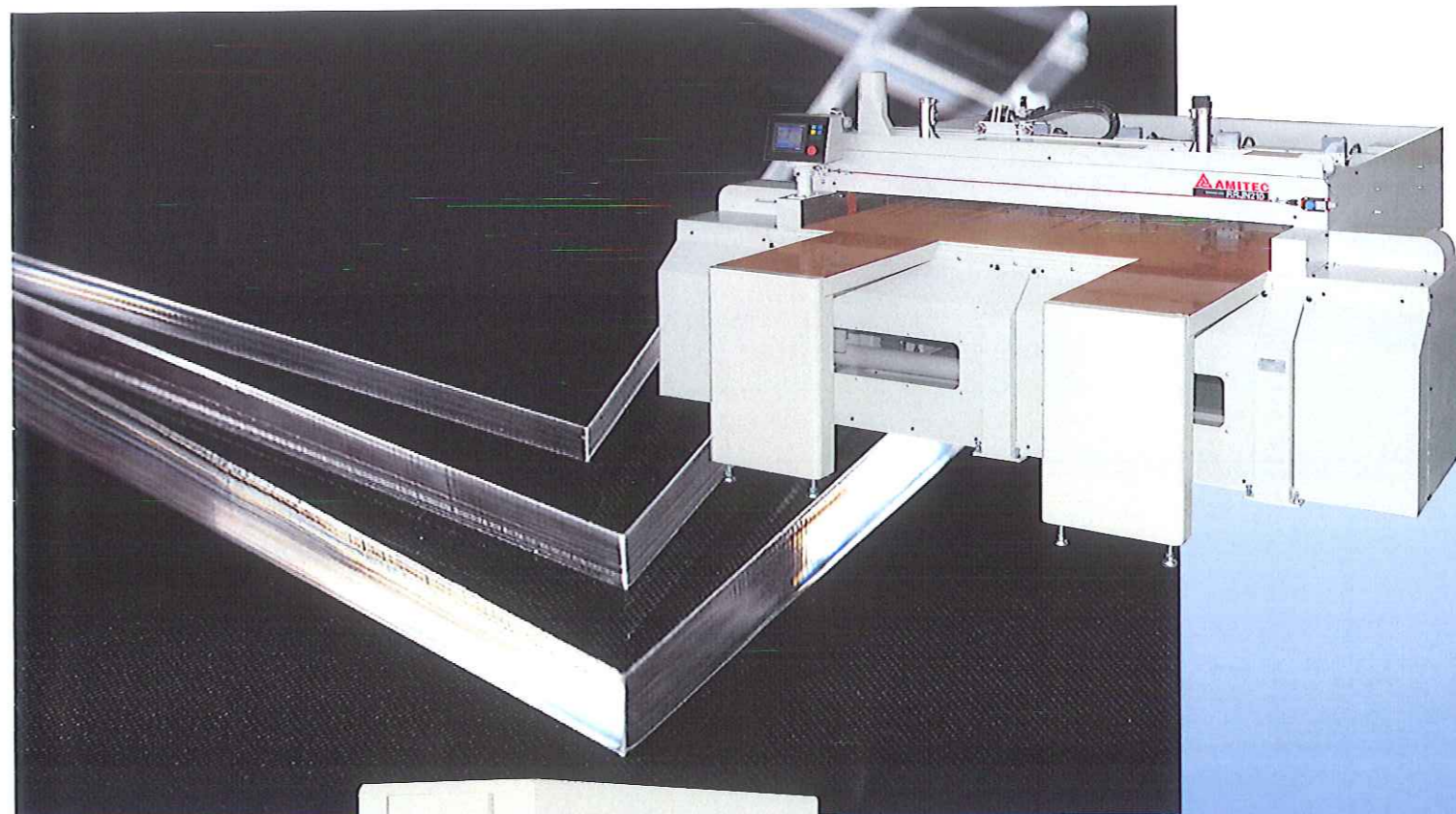
2019.7 2019.7



アミテック樹脂加工機械 磨く・切る

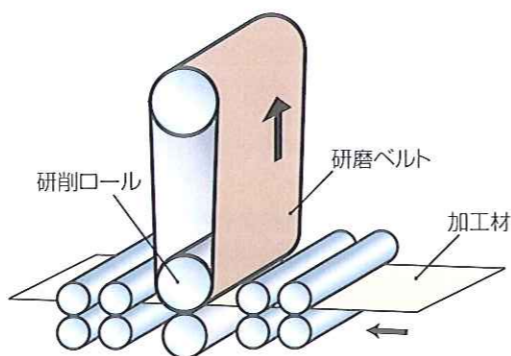
磨く：SR130E SSV611SA SSV611SA TS130D 丸棒サンダー

切る：NRRJ210-155 PPK800



AMITEC
<http://www.amitec.co.jp>

ワイドベルトサンダー 〈薄物加工専用〉

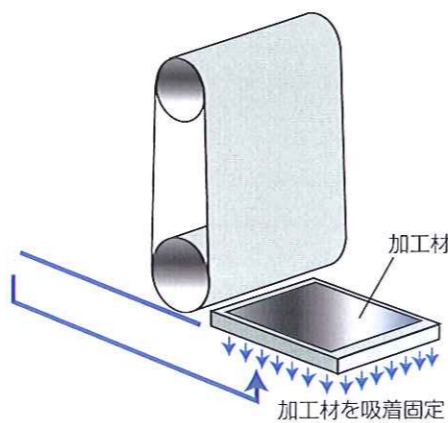


極 薄い0.2mm厚のシート材が研磨可能。
抜群な厚み精度で仕上げます。

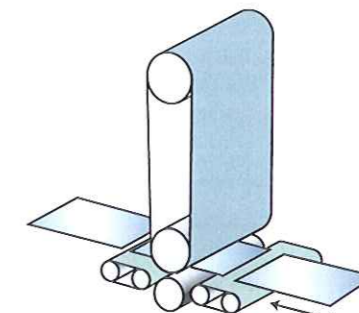
(材質硬度により異なりますので、
お気軽にお問合せください。)

スーパーワイドベルトサンダー SR250E

カーボン、樹脂などの厚み精度誤差 0.03mm
(1000x1000mm 材にて) ※加工材により異なります

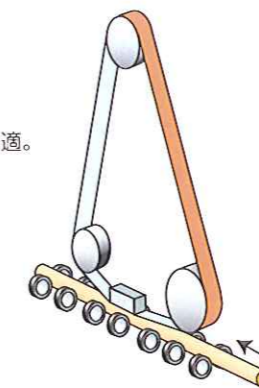


フラットベルトグラインダー SSV611SA(湿式)



丸棒サンダー SKC10

丸棒材縦方向の外周サンディング加工に最適。
丸棒の径にかかわらず成形パッドは不要。
用途：手摺丸棒、木質カーテンレール、
合成木材の面粗しなど。



SYU40DV + SYR40DV 上面式+下面式の上下面研磨

WPC研磨に最適。

ペーパーに付着する研磨粉を除去する
特殊クリーニング装置付

